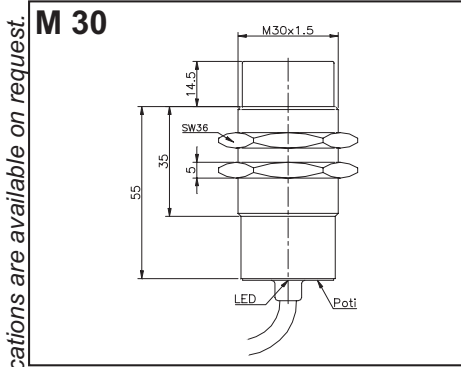




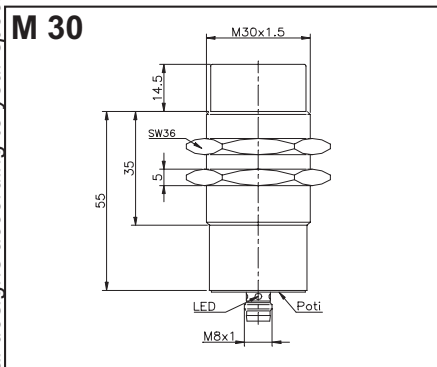
**M30 • Quader / M30 • Rectangular**  
DC 3-Leiter / DC 3-wire

Maßzeichnung  
scale drawing

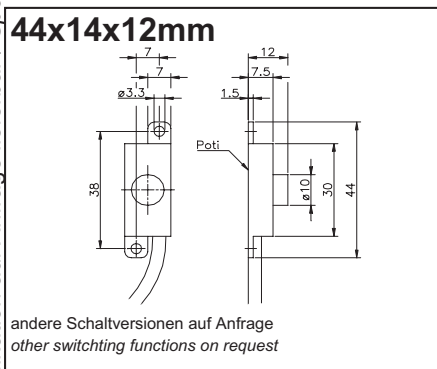
Bestellbezeichnung article-no.	Schaltabstand detection range mm	Schaltfrequenz detection frequency Hz	Schaltfunktion output type	Schaltstrom load current mA	Gehäuse housing	Anschluss connection
-----------------------------------	--	---	-------------------------------	-----------------------------------	--------------------	-------------------------



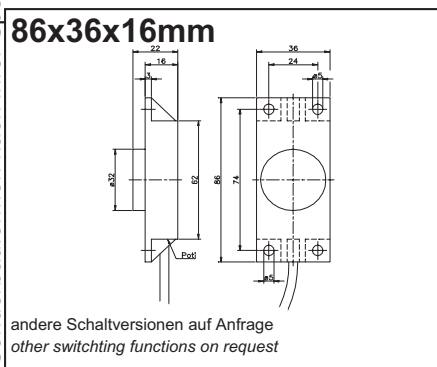
<b>K-60572</b>	0-15	10	PNP-NO	400	M	K
<b>K-62804</b>	0-15	10	PNP-NO	400	K	K
<b>K-60581</b>	0-15	10	PNP-NC	400	M	K
<b>K-62805</b>	0-15	10	PNP-NC	400	K	K
<b>K-60594</b>	0-15	10	NPN-NO	400	M	K
<b>K-62806</b>	0-15	10	NPN-NO	400	K	K
<b>K-60603</b>	0-15	10	NPN-NC	400	M	K
<b>K-62807</b>	0-15	10	NPN-NC	400	K	K



<b>K-62808</b>	0-15	10	PNP-NO	400	M	S
<b>K-62809</b>	0-15	10	PNP-NO	400	K	S
<b>K-62810</b>	0-15	10	PNP-NC	400	M	S
<b>K-62811</b>	0-15	10	PNP-NC	400	K	S
<b>K-62812</b>	0-15	10	NPN-NO	400	M	S
<b>K-62813</b>	0-15	10	NPN-NO	400	K	S
<b>K-62814</b>	0-15	10	NPN-NC	400	M	S
<b>K-62815</b>	0-15	10	NPN-NC	400	K	S



<b>K-62832</b>	0-4	10	NPN-NO	50	K	K
----------------	-----	----	--------	----	---	---



<b>K-62833</b>	0-15	10	NPN-NO	50	K	K
----------------	------	----	--------	----	---	---

Abkürzungen siehe hinten / Abbreviations see last page  
geeignete Anschlusskabel / suitable connecting cables: M8-....



**K-Serie / K-series**  
Allgemeine technische Daten / Common technical data  
Abkürzungen / Abbreviations



Technische Daten	Technical Data
<ul style="list-style-type: none"> <li>• Kurzschluss-, Überlast- und Verpolschutz (außer AC)</li> <li>• Betriebsspannung: 10-60 VDC</li> <li>• Schutzart: IP 67</li> <li>• Umgebungstemperatur: -25°C bis +70°C</li> <li>• Kabellänge: 2,5 m, PVC-Ummantelung</li> </ul>	<ul style="list-style-type: none"> <li>• Short circuit, overload and reverse polarity protection (except AC)</li> <li>• Supply voltage: 10-60 VDC</li> <li>• Enclosure rating: IP 67</li> <li>• Ambient temperature range: -25°C - +70°C</li> <li>• Cable length: 2,5 m, PVC coated</li> </ul>

Abkürzungen - Abbreviations	
<p><b>b =</b> bündig einbaubar - suitable for flush installation</p> <p><b>nb =</b> nichtbündig einbaubar - not suitable for flush installation</p> <p><b>Gehäusematerial - Housing material</b></p> <p><b>A =</b> Gehäuse aus Aluminium - Aluminum housing</p> <p><b>K =</b> Gehäuse aus Kunststoff - Plastic material housing</p> <p><b>M =</b> Gehäuse aus Messing vernickelt - Brass housing</p> <p><b>S =</b> Gehäuse aus Edelstahl - Stainless steel housing</p> <p><b>T =</b> Gehäuse aus TEFLON® - TEFLON® housing</p> <p><b>G =</b> Guss (Alu-Druckguss) - Aluminum diecasting housing</p> <p><b>Anschlussart - Connection</b></p> <p><b>A =</b> Anschlussraum - Connector box</p> <p><b>F =</b> Flachstecker - Flat plug</p> <p><b>I =</b> Innenliegender Stecker - Internal plug</p> <p><b>K =</b> Kabel, PVC-Isolierung - PVC coated cable</p> <p><b>S =</b> Stecker (bzw. Kabel mit Stecker) - Plug (and/or cable with plug)</p>	<p><b>Schaltfunktionen - Switching functions (type)</b></p> <p><b>A =</b> PNP, NC</p> <p><b>B =</b> PNP, NO</p> <p><b>C =</b> NPN, NC</p> <p><b>D =</b> NPN, NO</p> <p><b>E =</b> AC, NC</p> <p><b>F =</b> AC, NO</p> <p><b>G =</b> PNP, NO/NC</p> <p><b>H =</b> NPN, NO/NC</p> <p><b>K =</b> PNP/NPN, NO/NC</p> <p><b>L =</b> NO, 3-Leiter - NO, 3-wire</p> <p><b>M =</b> PNP/NPN, NC</p> <p><b>N =</b> Namur nach DIN 19234 - Namur to DIN 19234</p> <p><b>O =</b> NC, 3-Leiter - NC, 3-wire</p> <p><b>R =</b> Rastschalter (Bi-stabil) - bistabil locking switch</p> <p><b>S =</b> NO, 2-Leiter - NO, 2-wire</p> <p><b>U =</b> Umschalter - Change over contact</p> <p><b>RU(W)=</b> Rater-Umschalter - Locking change over contact</p> <p>NO = Schließer - Normally open    NC = Öffner - Normally closed</p>